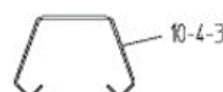


⑩ 吸込みホースセット
Suction hose set



⑩-4 塗料吸込濾過器
Fluid intake filter



⑪ ドレンホースセット
Drain hose set



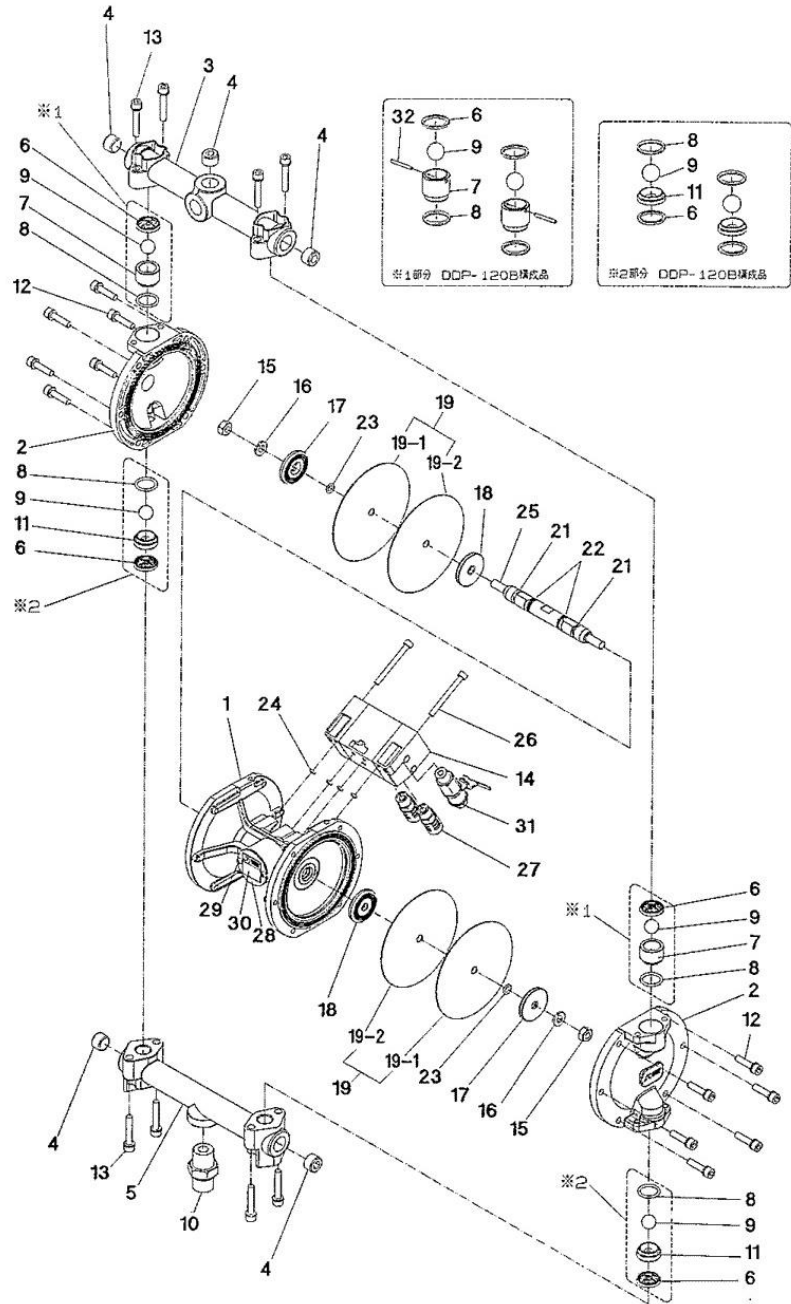
⑫ ドレンパイプガイド
Drain pipe guide

※製造番号「PA」以降 新規追加
This parts is including since serial
No. 「PA」lot.

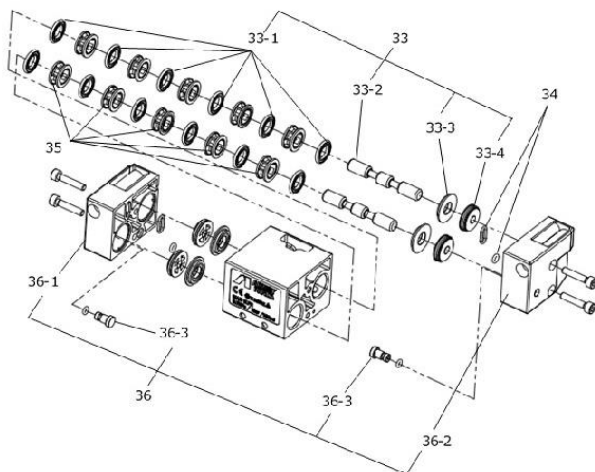
NO.	CÓDIGO	DESCRIÇÃO	QDE	TAM.
1	DDP-120B	BOMBA DE DUPLO DIAFRAGMA	1	Abaixo
2	94459630	SUPORTE	1	
3	NOCODE1	PLACA DE NOME DO MODELO	1	
4	96859803	JUNÇÃO	1	G3/8xR3/8
5	96994758	PARAFUSO	2	M8x16 SW
6	PR-5B	REGULADOR DE FLUIDO	1	Abaixo
7	94455620	COTOVELO	1	
8	94427591	VÁLVULA DE ESFERA (AR)	1	
9	94432630	VÁLVULA DE ESFERA (FLUIDO)	1	
10	94968752	CONJUNTO DO PESCADOR	1	
10-1	94935602	CONEXÃO DO PESCADOR	1	
10-2	97372026	JUNTA DE CONEXÃO DA MANGUEIRA	2	
10-3	94321613	MANGUEIRA DO PESCADOR	1	
10-4	94637780	CONJUNTO DO FILTRO	1	
10-4-1	94344780	CORPO DO FILTRO	1	
10-4-2	94345780	FILTRO	1	
10-4-3	94346780	TRAVA DO FILTRO	1	
10-5	94325551	TUBO DE SUÇÃO	1	
10-6	94334001	SUPORTE TUBO DO DRENO	1	
10-7	94360780	TRAVA "U"	1	
11	94402640	CONJUNTO DE DRENAGEM	1	
11-1	PJU-02F	CONEXÃO DA MANGUEIRA DO DRENO	1	
11-2	94473590	MANGUEIRA DO DRENO-DPS90CS	1	
11-3	97372010	JUNTA DA MANGUEIRA	1	NO.09-11
11-4	94607560	TUBO DO DRENO	1	
12	94446530	GUIA DO TUBO DO DRENO	1	
0	96991307	CHAVE ALLEN	1	

DDP-90E/-90EN

DDP-120B/-120BN



エア操作バルブ AIR OPERATING VALVE
 入°アール°-ツセット SPARE PARTS SET



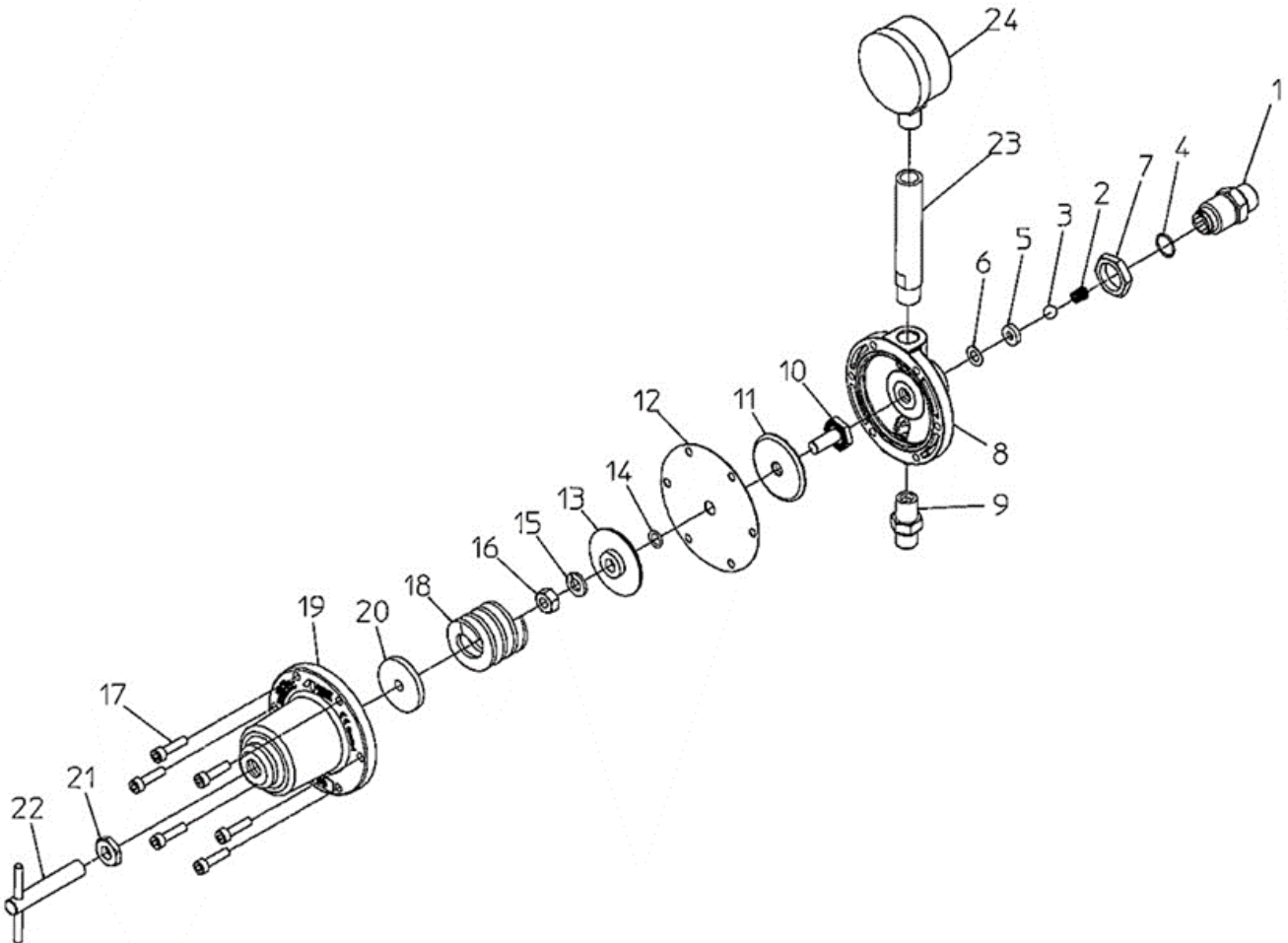
ご注意 NOTICE

No.33 入°アール°-ツセット は従来仕様の入°アール°-ツセットの構成部品とは互換性ありません。メンテナンスの際は必ず構成部品全て交換してください。

No.33 SPARE PARTS SET is not compatible with the components of the spare parts set of conventional specification. Please replace all the sure components for maintenance.

NO.	CÓDIGO	DESCRIÇÃO	QDE	TAM.
1	94437632	CORPO	1	
2	94439631	TAMPA	2	
3	94440630	ADAPTADOR SUPERIOR	1	
4	96990413	TAMPÃO	5	R3/8
5	94441630	ADAPTADOR INFERIOR	1	
6	94933290	VEDAÇÃO (2PCS/PK)	2	
7	94935290	VÁLVULA DE EXAUSTÃO(2PÇS/PCT)	1	
8	94930300	ANEL DE VEDAÇÃO (2PCS/PK)	2	
9	94934290	ESFERA(2PÇS/PCT)	2	
10	94427640	JUNTA DE CONEXÃO 1/2	1	
11	94446630	VÁLVULA DE ADMISSÃO(2PCS/PK)	1	
12	96357500	PARAFUSO COM ARRUEL	12	M6x25 SW
13	96357502	PARAFUSO COM ARRUEL	8	M6x35 SW
14	94490632	VÁLVULA DE ACIONAMENTO PNEUMÁTICO	1	
15	96361081	PORCA	2	M8 SUS
16	96362080	ARRUELA DE PRESSÃO	2	
17	94448631	TRAVA DO DIAFRAGMA EXTERNO	2	
18	94449632	TRAVA DO DIAFRAGMA INTERNO	2	
19	94932301	DIAFRAGMA	1	
19-2	DDP-90E-2	DIAFRAGMA INTERNO	1	
19-1	DDP-90E-1	DIAFRAGMA EXTERNO	1	
21	96996610	VEDAÇÃO EM "Y"	2	
22	96630011	ANEL DE VEDAÇÃO	2	P11 NBR
23	96630008	ANEL DE VEDAÇÃO	2	P8 NBR
24	96630006	ANEL DE VEDAÇÃO	4	P4 NBR
25	94431590	EIXO	1	
26	96356504	PARAFUSO	2	M5x55
27	94432590	ABAFADOR	2	
28	94456570	TAMPA DO CORPO RPINCIPAL	1	
29	96234002	PARAFUSO DE FIXAÇÃO DA TAMPA	2	M4x6
30	NOCODE1	PLACA DE MODELO	1	
31	94427591	VÁLVULA DE ESFERA	1	
33	94444630	CONJUNTO DE VEDAÇÕES DA VÁLVULA	1	
34	94427651	ANEL DE VEDAÇÃO 4PCS	1	
35	94932530	CONJUNTO DE ESPAÇADORES	1	
36	94009070	CONJUNTO CAPA E BOTÃO	1	

PR-5B/-5BN/5BL/5BLN



NO.	CÓDIGO	DESCRIÇÃO	QDE	TAM.
1	94700450	JUNÇÃO	1	
2	94701451	MOLA DA VÁLVULA	1	
3	94702450	ESFERA	1	
4	96639514	ANEL DE VEDAÇÃO	1	S14 PTFE
5	94703450	ASSENTO	1	
6	94704450	VEDAÇÃO	1	
7	94731450	PORCA	1	
8	94705451	CORPO	1	
9	94343310	CONEXÃO DE SAÍDA	1	
10	94707450	PARAFUSO DO DIAFRAGMA	1	
11	94708450	SUORTE DO DIAFRAGMA	1	
12	94976440	DIAFRAGMA	1	
13	94709451	TRAVA DO DIAFRAGMA	1	
14	96995905	ANEL DE VEDAÇÃO	1	P8 FKM
15	96500802	ARRUELA DE PRESSÃO	1	M8
16	96382082	PORCA	1	M8
17	96357480	PARAFUSO	6	M5x20 SW
18	94710450	MOLA DE AJUSTE	1	
19	94711451	CAPA DO DIAFRAGMA	1	
20	94713450	TRAVA DA MOLA	1	
21	94717501	PORCA	1	
22	94970440	MANOPLA	1	
23	94725450	TUBO	1	
24	97991947	INDICADOR DE PRESSÃO	1	

http://www.ec-ai.com/Content/parts_e_cb/print.html – Modificado por Anest Iwata do Brasil