

# Bellows Seal Pumps

## 1. Longo intervalos de manutenção

A implementação de vedação para separar a câmara de pintura da câmara de ar aumenta os intervalos de manutenção das peças deslizantes.

## 2. Compatível com tinta ecológica

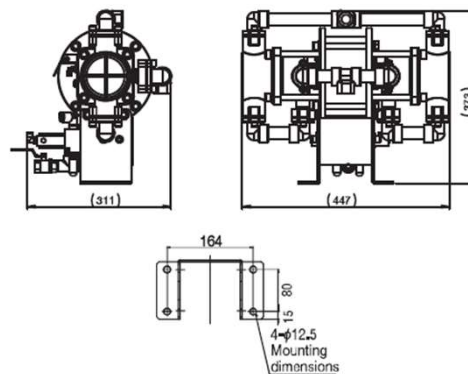
A alta taxa de pressão garante o fornecimento estável de tinta, mesmo com tintas ecológicas de alta viscosidade, como tintas de alto teor de sólidos e à base d'água.

## 3. Suporta várias pistolas de pintura

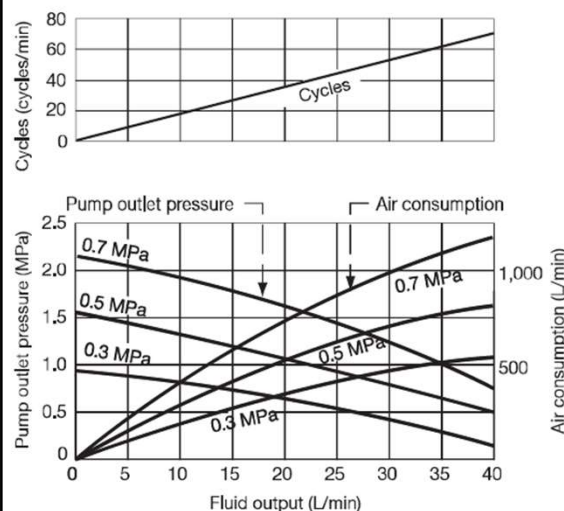
A alta vazão de fluido por ciclo garante um fornecimento estável de tinta, mesmo quando se usa várias pistolas de pintura.

Modelo	BSP-A030C-N
Material	Inox
Taxa de Pressão	3:1
Intervalo de ajuste de pressão	0,15 ~ 0,7 Mpa
Máx. pressão de tinta	2,1 Mpa
Vazão de tinta/ciclo	570 ml/ciclo
Nº máx de ciclo	70 ciclos/min
Vazão máx	40 l/min
Vazão de tinta (30 ciclo/min)	17,1 l/m
Máx viscosidade de tinta	10.000 mPa*s
Temp. da Tinta	5 ~ 40 °C
Entrada de ar	Rc3/8 (PT3/8 female)
Entrada de tinta	Rp1 (PS1 female)
Saída de tinta	Rp1 (PS1 female)
Peso (kg)	27
Dimensões (C x L x A) mm	311 x 447 x 373
Compressor necessário (kW)	3,7 ~ 7,5

Dimensão de montagem

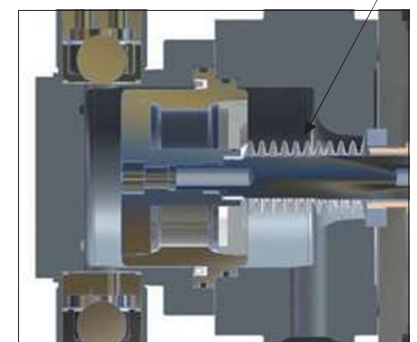


Curva de performance



BSP-A030C-N

Vedação de folo



vista em corte