

6. PROBLEMAS, CAUSAS E SOLUÇÕES

FALTA DE SAÍDA DE TINTA



- Botão de ajuste de fluido(12) não está suficientemente aberto.
- Orifício do bico de fluido (2-1) obstruído.
- Filtro de tinta (18) obstruído.
- Botão Anti-gotas (*1) obstruído.

- Verifique e ajuste.
- Verifique e limpe.
- Verifique e limpe.
- Verifique e limpe.

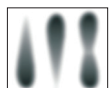
ATOMIZAÇÃO INTERMITENTE



- Vazamento de ar pelo bico de fluido (2-1).
- Entrada de ar pela gaxeta da agulha (21).
- Vazamento de ar pelo conector da caneca (5-2).
- Botão Anti-gotas (*1) obstruído.
- Capa de ar (1) suja/mal encaixada

- Verifique, limpe e substitua se necessário
- Aperte.
- Aperte.
- Verifique e limpe.
- Verifique/limpe.

DEFEITOS NO LEQUE



- Bico de fluido (2-1) ou capa de ar (1) sujos de tinta.
- Bico de fluido (2-1) ou capa de ar (1) danificados.
- Bico de fluido (2-1) frouxo.
- Viscosidade da tinta alta ou baixa demais.
- Vazão de tinta alta ou baixa demais.
- Pressão de trabalho alta demais

- Limpe-os cuidadosamente.
- Substitua-os se necessário.
- Aperte.
- Dilua a tinta ou aumente a viscosidade
- Regule a vazão pelo botão de fluido (12)
- Ajuste

VAZAMENTO DA TINTA



- Bico de fluido (2-1), agulha (2-2) ou corpo (5), incrustados, danificados ou desgastados na sede.
- Resíduos de tinta na capa de ar (1).
- Botão ajuste de fluido (12) frouxo.
- Mola da agulha (11) desgastada.
- Bico de fluido (2-1) frouxo.
- Gaxeta (21) frouxa, apertada demais, suja ou desgastada

- Limpe ou substitua-os se necessário
- Limpe.
- Ajuste.
- Substitua-a.
- Aperte.
- Ajuste-a, limpe-a ou substitua se necessário

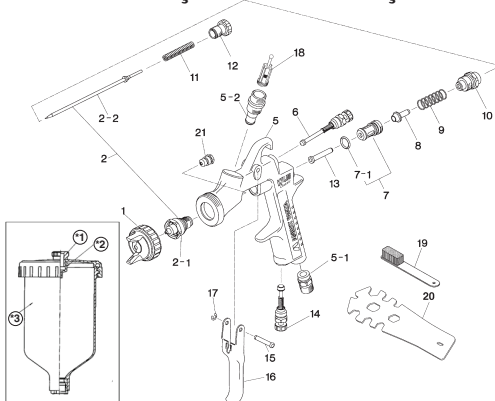
VAZAMENTO DE AR PELA CAPA DE AR



- Válvula de ar (8), assento da válvula de ar (7), mola da válvula de ar (9) sujas ou danificadas.
- O O'ring do corpo da válvula de ar (7-1) está danificado ou desgastado.

- Limpe-as ou substitua-as se necessário
- Substitua-o.

7. LISTA PEÇAS DE REPOSIÇÃO



Combinação BICO DE FLUIDO + AGULHA

Medida Ø mm (in)	Bico de Fluido		Bico de Fluido	
	Agulha	Agulha	Agulha	Agulha
	W400LV2		W400BA4	
0.8 (0.031)	W200/08	20012H	-	-
1.0 (0.039)	W200/10	40012	W400/10BA	40012
1.2 (0.047)	W200/12	40012	W400/12BA	40012
1.3 (0.051)	W200/13	20015	W400/13BA	20015
1.4 (0.055)	W200/14	20015	W400/14BA	20015
1.6 (0.063)	W200/16	20015	W400/16BA	20015
1.8 (0.071)	W200/18	20018	W400/18BA	20020
2.0 (0.079)	W200/20	20020	W400/20BA	20020
2.5 (0.098)	W200/25	20025	-	-
	W400WB2/WBX		LPH400	
1.0 (0.039)	400WB/10	40012	-	-
1.2 (0.047)	400WB/12	40012	400LV/12	40012
1.3 (0.051)	400WB/13	20015	-	-
1.4 (0.055)	400WB/14	20015	400LV/14	40015
1.6 (0.063)	-	-	400LV/16	40015
1.8 (0.071)	-	-	400LV/18	40020

DESCRIÇÃO	REF.
Capa de ar	Ref. 1
Bico de fluido + Agulha	Ref. 2 ●
Bico de fluido	Ref. 2-1 ●
Agulha	Ref. 2-2 ●
Corpo (não fornecido como reposição)	Ref. 5
Conector de ar	Ref. 5-1
Conector da caneca *	Ref. 5-2
Regulador de leque	Ref. 6
Assento da válvula de ar *	Ref. 7
O'ring	Ref. 7-1 ●
Válvula de ar	Ref. 8 ●
Mola da válvula de ar	Ref. 9
Guia do botão de ajuste de fluido	Ref. 10
Mola da agulha	Ref. 11
Botão ajuste de fluido	Ref. 12
Eixo válvula de ar	Ref. 13 ●
Regulador de ar	Ref. 14
Eixo de gatilho	Ref. 15
Gatilho	Ref. 16
Anel de retenção	Ref. 17
Filtro	Ref. 18
Escova	Ref. 19
Chave	Ref. 20
Gaxeta	Ref. 21 ●

● As peças marcadas estão sujeitas a desgaste.
OBSERVAÇÃO: Ao fazer o pedido de compra, especifique o modelo da pistola, o nome e código da peça (solicite a Vista Explodida ao seu fornecedor), a marca da capa de ar, do bico de fluido (gravado na área sextavada) e da agulha.

Classic plus

• W-400 BellAria • W-400WBX • W400WB • W400 • LPH-400

BellAria WBX W400 WB W400 LVL2



PT • Manual de Instruções



AIRZAP - ANEST IWATA Indústria e Comércio Ltda.
Rua Professor Estevan Lange Adrien, 648, Pq. Res. Sthalberg,
CEP: 13482-648 Limeira - SP
Tel. +55 19 3442-1123/3453-4177
contato@anest-iwata.com.br
www.anest-iwata.com.br

Filiais de Vendas na Europa

ANEST IWATA Italia S.r.l.
Corso Vigevano, 46 - 10155, Torino (Italy)
Tel. diretto +39 011 - 24 80 868 - Fax: +39 011 - 85 19 44
info@anest-iwata.it www.anest-iwata.it

ANEST IWATA Iberica
Calle de Les Teixidores, 3-5
08918 - Badalona (Barcelona)
Tel. +34 93 32 05 993 - Fax: +34 93 32 05 965
info@anest-iwata.es www.anest-iwata.es

ANEST IWATA Deutschland
Mommensenstrasse 5
04329 Leipzig
Telefon: +49 (0)341 241 44 30 - Fax: +49 (0)341 252 55 95
info@anest-iwata.de www.anest-iwata.de

ANEST IWATA Scandinavia
Ogårdesvägen 6C, 433 30 PARTILLE - Sweden
Tel. +46 (0)31 - 340 28 60 - Fax +46 (0)31 - 340 28 69
info@anest-iwata.se www.anest-iwata.se

ANEST IWATA France
25 rue de Madrid - 38070 St Quentin Fallavier - France
Tel. +33 (0)4 - 74 94 59 69 - Fax +33 (0)4 - 74 94 34 39
info@anest-iwata.fr www.anest-iwata.fr

ANEST IWATA U.K.
Unit 10 Little End Road - Eaton Socon
St. Neots - CAMBRIDGESHIRE
PE19 8JH
Tel.: +44 (0) 1480 40 54 19 Fax: +44 (0) 1480 21 76 10
enquiries@anest-iwata.co.uk www.anest-iwata.co.uk

*ATENÇÃO: Para a desmontagem do assento da válvula de ar (7), utilize uma chave Allen de 10 mm (não do tipo com cabeça esférica).

Para a desmontagem do conector da caneca (5-2), utilize uma chave Allen de 8 mm.

