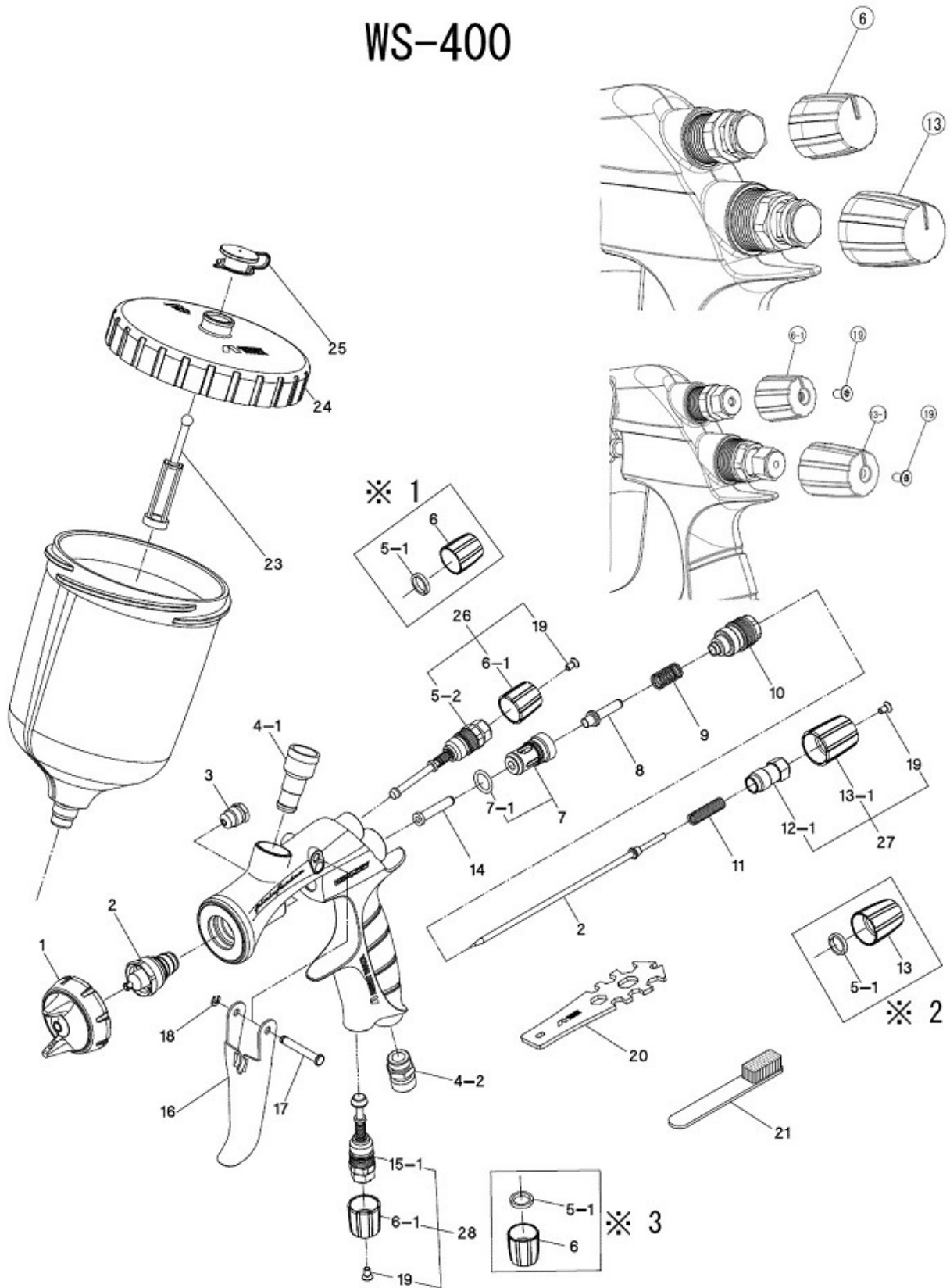


WS-400



※1、2、3は旧部品となります。本パターン調節装置（5-2）、塗料調節装置（12-1）、空気量調節装置（15-1）には取付できません。

※1、2、3 are parts for old model. These parts are not for above Pattern ADJ. Set (5-2), Fluid ADJ. Set (12-1), Air ADJ. Set (15-1).

NO.	PART CODE	DESCRIPTION	Q'TY	UNIT	SIZE
1	93505300	CAPA DE AR	1		
2	93506910	CONJ. BICO E AGULHA HD 1.3MM	1		
2	93506920	CONJ. BICO E AGULHA HD 1.4MM	1		
3	93810620	GAXETA	1		
4-1	93505421	NIPPLE DE FLUIDO	1		
4-2	93660300	NIPPLE DE AR G3/G5	1		G1/4B
5-2	93505432	REGULADOR DE LEQUE	1		
5-1	93505460	ANEL DO BOTÃO	1		
6	93505470	BOTÃO DO REGULADOR LEQUE/AR S/R	1		
6-1	93505471	BOTÃO DO REGULADOR LEQUE/AR	1		
7	93843530	ASSENTO DA VÁLVULA DE AR	1		
7-1	96638008	ANEL DE VEDAÇÃO	1		KS8
8	93505480	VÁLVULA DE AR	1		
9	93719530	MOLA DA VÁLVULA DE AR	1		
10	93505492	GUIA DA AGULHA DE FLUIDO	1		
11	93593530	MOLA DA AGULHA DE FLUIDO	1		
12-1	93505822	REGULADOR DE FLUIDO	1		
13	93505830	BOTÃO DO REGULADOR DE FLUIDO S/R	1		
13-1	93505831	BOTÃO DO REGULADOR DE FLUIDO (G)	0		
14	93935430	EIXO DA VÁLVULA DE AR	1		
15-1	93505842	REGULADOR DE AR	1		
16	93505850	GATILHO	1		
17	93505860	EIXO DO GATILHO	1		
18	96612025	TRAVA DO EIXO DO GATILHO	1		
19	93506970	PARAFUSO ESCAREADO (G)	1		
20	93505950	CHAVE UNIVERSAL	1		
21	96990600	ESCOVA	1		
23	94011040	FILTRO	1		
24	94011020	TAMPA DA CANECA	1		
25	94011030	BOTÃO ANTI-GOTAS	1		
26	93523700	CONJUNTO REGULADOR DE LEQUE (G)	1		
27	93523720	CONJUNTO REGULADOR DE FLUIDO (G)	1		
28	93523740	CONJUNTO REGULADOR DE AR (G)	1		
	93505330	VEDAÇÃO BRANCA DA CAPA DE AR	1		
	93505341	VEDAÇÃO "L" DA CAPA DE AR (PRETA)	1		

http://www.ec-ai.com/Content/parts_e_cb/print.html – Modificado por Anest Iwata do Brasil