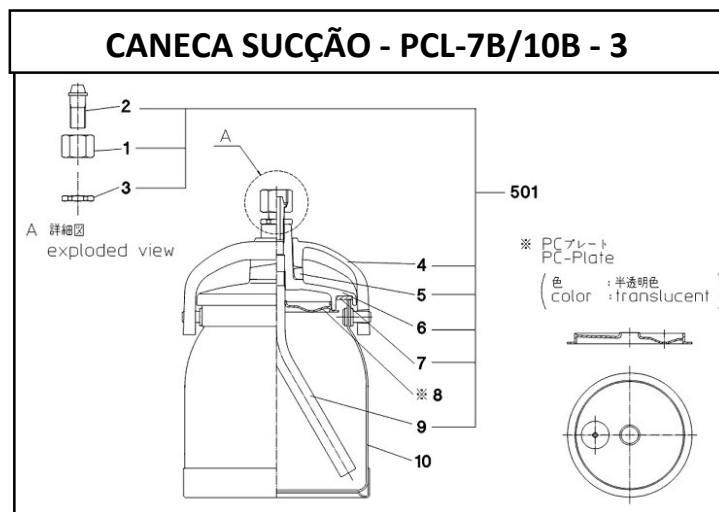
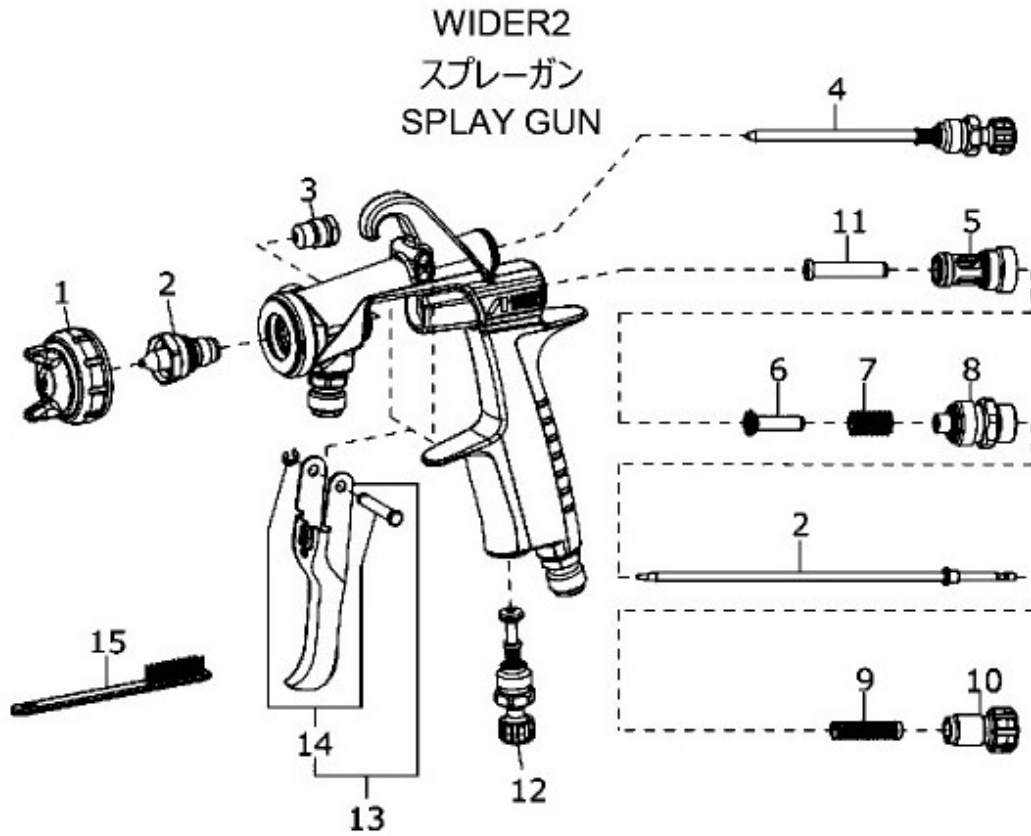


WIDER2-12HG2P 1.20MM  
 WIDER2-15K2S 1.50MM  
 WIDER2-18K2S 1.80MM

Pistola Manual de Pressão  
 Pistola Manual de Sucção



WIDER2-12HG2P 1.20MM

Pistola Manual de Pressão

WIDER2-15K2S 1.50MM

Pistola Manual de Sucção

WIDER2-18K2S 1.80MM

	NO.	CÓDIGO	DESCRIÇÃO	QTDE	UN
WIDER2-12HG2P (Pressão)	1	93011670	CAPA DE AR (G2P)	1	
	2	93015860	CONJ. BICO E AGULHA 1.20MM	1	
WIDER2-15K2S WIDER2-18K2S (Sucção)	1	93011710	CAPA DE AR (K2)	1	
	2	93011680	CONJ. BICO E AGULHA 1.50MM	1	
	2	93011730	CONJ. BICO E AGULHA 1.80MM	1	
	3	93810620	GAXETA (P/ WIDER2 PRESSÃO)	1	
	3	93765610	GAXETA (P/ WIDER2 SUCÇÃO)	1	
	4	93011630	REGULADOR DE LEQUE	1	
	5	93001640	ASSENTO DA VÁLVULA DE AR	1	
	6	93001690	VÁLVULA DE AR	1	
	7	93001700	MOLA DA VÁLVULA DE AR	1	
	8	93012630	GUIA DA AGULHA DE FLUIDO	1	
	9	93002820	MOLA DA AGULHA DE FLUIDO	1	
	10	93012650	BOTÃO DE AJUSTE DE FLUIDO	1	
	11	93001790	EIXO DA VÁLVULA DE AR	1	
	12	93012660	REGULADOR DE AR	1	
	13	93014500	GATILHO	1	
	14	93013810	EIXO E TRAVA DO GATILHO	1	
	15	96990600	ESCOVINHA DE LIMPEZA	1	

PCL-7B/10B-3		Aluminum Container 700ml (-7B-3) / 1000ml (-10B-3)		
1	94017001	CAPA DA PORCA	1	
2	94024281	ASSUNTO DA JUNTA	1	
3	94018280	PORCA SEXTAVADA	1	
7	94008300	VEDAÇÃO DA TAMPA (2PCS/1PK)	1	
8	94904302	GUARNIÇÃO DA TAMPA (2PCS/PK)	1	
9	94009281	TUBO DE SUCÇÃO	1	
10	93904291	CONTAINER (-7B-3)	1	
10	94904281	CONTAINER (-10B-3)	1	
501	93901311	TAMPA (-7B-3)	1	
501	94901291	TAMPA (-10B-3)	1	