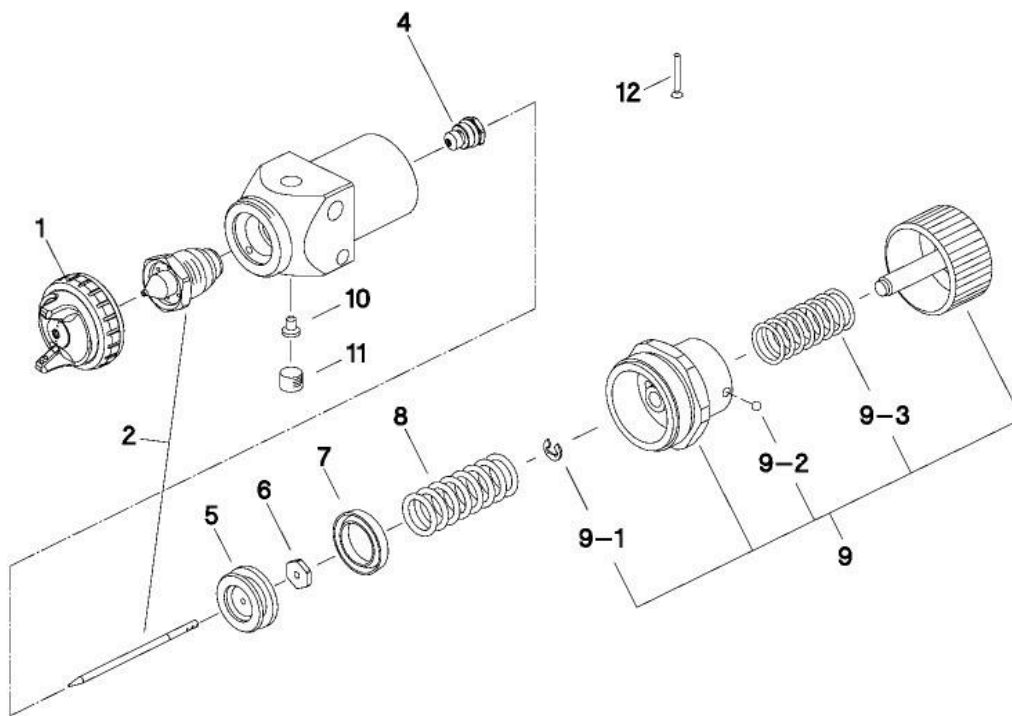


WRA-200-122P 大形自動スプレーガン(ロボット用)  
Automatic Spray Gun (Robot Applications)



| <b>NO.</b> | <b>PART CODE</b> | <b>DESCRIPTION</b>           | <b>Q'TY</b> | <b>UNIT</b> | <b>SIZE</b> |
|------------|------------------|------------------------------|-------------|-------------|-------------|
| 1          | 93818611         | CAPA DE AR G2P               | 1           |             |             |
| 2          | 93834620         | CONJ. BICO E AGULHA 1.2MM    | 1           |             |             |
| 4          | 93847580         | GAXETA                       | 1           |             |             |
| 5          | 93629570         | PISTÃO                       | 1           |             |             |
| 6          | 93455230         | ARRUELA                      | 1           |             |             |
| 7          | 93903441         | VEDAÇÃO DO PISTÃO (2PCS/1PK) | 1           | P           |             |
| 8          | 93620620         | MOLA DO PISTÃO               | 1           |             |             |
| 9          | 93840581         | REGULADOR DE FLUIDO          | 1           |             |             |
| 9-1        | 93912030         | TRAVA (2PCS/1PK)             | 1           | P           |             |
| 9-2        | 93914730         | ESFERA (2PCS/1PK)            | 1           | P           |             |
| 9-3        | 93104420         | MOLA DO REGULADOR DE FLUIDO  | 1           |             |             |
| 10         | 93526620         | PLUG                         | 1           |             |             |
| 11         | 96990440         | PLUG                         | 1           |             |             |
| 12         | 96172529         | PARAFUSO                     | 1           |             | M2.5x20     |

[http://www.ec-ai.com/Content/parts\\_e\\_cb/print.html](http://www.ec-ai.com/Content/parts_e_cb/print.html) – Modificado por Anest Iwata do Brasil