

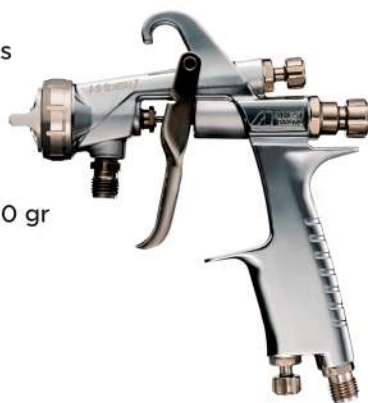
**ANEST
IWATA**



**PINTURA
INDUSTRIAL**

WIDER1

- Indicada para pinturas de pequenas superfícies
- Textura de acabamento uniforme
- Precisão e controle total nas pequenas pinturas
- Leve e ergonômica com apenas 290 gr



WIDER2

- Indicada para pinturas de médias e grande superfícies
- Os modelos 12HG2P / 15HK2 possuem tratamento térmico no bico e na agulha (maior durabilidade)
- Leve e ergonômica com apenas 375 gr



Sucção

Pressão

WS-200FT

- Para pinturas com altíssimo padrão de acabamento



WS-200SP

- Atomização extremamente fina proporcionada pela tecnologia Split Nozzle



SPLITNOZZLE™

W-71

- Para pinturas de pequenas superfícies



W-77

- Para pinturas de grandes superfícies



TOF-50

- Pistola compacta para aplicação de líquidos desmoldantes



CANECAS PARA PISTOLAS DE SUCÇÃO

PCL-7B

700mL



PCL-10B

1000mL



DADOS TÉCNICOS	Ø mm	No.	bar	m ³ /min	N ^o /min	mm
WIDER1(Pressão)						
WIDER1-10E2P	1.0	E2P	3.0	200	270	220
WIDER1-13E2P	1.3	E2P	2.5		220	210
WIDER1(Sucção)						
WIDER1-13H2S	1.3	H2	2.5	150	225	160
WIDER2(Pressão)						
WIDER2-12HG2P	1.2	G2P	3.0	500	560	400
WIDER2(Sucção)						
WIDER2-15K2S	1.5	K2		240	330	290
WIDER2-18K2S	1.8	K2		290		340
WS-200 (Pressão)						
WS-200FT-1202	1.2	WS200FT01	2.5	300	435	240
WS-200SP-1201	1.2	WS200SP01		300	380	210
Pressão						
W-71-0	0.8	0	3.5	200	240	190
W-71-02	1.0			300	230	265
Sucção						
W-71-15	1.0	1S		95	75	100
W-71-21S	1.3	2S	3.0	135	85	135
W-71-31S	1.5	3S		180	165	170
Pressão						
W-77-0	1.2	0	3.5	480	430	445
Sucção						
W-77-11S	1.5	0	3.5	255	290	260
W-77-21S	2.0		2.0	345	340	270
TOF-50 (Pressão)						
TOF-50-062P	0.6		1.0	180		150
TOF-50-082P	0.8	E2		220	50	150
TOF-50-102P	1.0			280		180

LPH-80 **LVL**

- Atendem aos sistemas base d'água, solvente e verniz
- Precisão total nas pinturas de pequenas superfícies



Caneca de Alumínio



DADOS TÉCNICOS	Ø mm	No.	bar	m³/min	Nl/min	mm
LPH-80-082G	0.8	E2	1.0	40	50	60
LPH-80-102G	1.0			55		80
LPH-80-122G	1.2			80		120
W-300-101G	1.0	K1 H2	2.5	100	145	130
W-300-132G	1.3			160	225	175
W-400-132G	1.3	LV2 LV2 LV1	2.0	160	280	260
W-400-142G	1.4			210	280	280
W-400-182G	1.8			320	290	280

W-300

- Para pinturas de pequenas superfícies



W-400

- Para pinturas de superfícies em geral



LEGENDA

Autopeças	Embalagens de Bebidas	Máquinas Agrícolas
Autopeças Metálicas	Embalagens de Fármacos	Metalúrgico
Autopeças Plásticas	Embalagens de Papel	Modelismo
Brinquedos	Embalagens de Vidros	Montadora
Calçados	Embalagens de Perfumes	Moveleiro
Celulares	Injeção de Borrachas	Naval
Curtumes	Injeção de Plásticos	Notebook
Forja	Isclas Artificiais	Óculos
Frota	Luteria	
Fundição	Marcenaria	

PISTOLAS AIRLESS/AIRLESS ASSISTIDO

FG-6

- Pistola de extrusão para adesivos e produtos de alta viscosidade



ALG-7

- Pistola airless



MSG-200

- Pistola Multi Spray



ALS

- Conjunto airless/Multi Spray



WIDER1A

Para pinturas automatizadas de pequenas superfícies



WIDER2A

Para pinturas automatizadas de grandes superfícies



WRA-101

Para pinturas robotizadas de pequenas superfícies
Com possibilidade de ajuste automático de leque



WRA-200

Para pinturas robotizadas de grandes superfícies
Com possibilidade de ajuste automático de leque



DADOS TÉCNICOS	Ø mm	No.	bar	mL/min	Nº/min	mm
WIDER1A-08E2P	0.8			150	270	190
WIDER1A-10E2P	1.0	E2P		200	270	220
WIDER1A-10E1	1.0	E1	2.9	100	90	140
WIDER1A-13H2	1.3	H2		250	260	230
WIDER1A-15H2	1.5			270	260	255
WIDER1A-05R	0.5	05R		20	40	35
WIDER2A-12G2P	1.2	G2P		500	530	400
WIDER2A-15K2	1.5	K2		270	330	340
WIDER2A-20R2	2.0	R2	1.9	400	360	320
WIDER2A-25W1	2.5	W1		500	360	330
WRA-101-082P	0.8	E2P	Cap: 2.6 Fan: 2.2	150	270	190
WRA-200-122P	1.2	G2P	Cap: 2.4 Fan: 2.6	500	530	400
SGA-3	1.0	E1	3.0	95	80	250
TOF-5B-05	0.5	05	3.0	60	60	200
TOF-5B-10	1.0	10	3.0	250	80	50
TOF-5RB-05	0.5	R05	3.0	60	40	250
TOF-5RB-10	1.0	R10	3.0	250	50	70

SGA-3

Pistola compacta para micro pinturas



TOF-5B

Pistola para aplicações diversas como: água, óleo, desmoldantes, tintas - Leque plano



TOF-5RB

Pistola para aplicações diversas como: água, óleo, desmoldantes, tintas - Leque cônico



TANQUES DE PRESSÃO

PC-18D

Portátil: 2 Litros
Container em alumínio
Extremamente leve



COT-3M

Tanque de pressão em aço inox
Portátil com agitador: 3 Litros



PT-10D

Em aço carbono.
Com agitador manual: 10 Litros
Disponível nas capacidades: 10, 20 40, 60 e 80 Litros



DDP-90

Em alumínio ou aço inox.
Vazão máxima de tinta 10 l/min



DDP-120

Em alumínio ou aço inox.
Vazão máxima de tinta 30 l/min



DPS-90E

Conjunto completo em alumínio:

- DDP-90E
- Regulador PR-5B
- Suporte
- Pescador



DPS-902E

Conjunto completo em alumínio:

- DDP-90E
- Regulador PR-5B
- Suporte com tampa
- Pescador



Agitador opcional

AGITADORES E VÁLVULAS

AMM-6B

Portátil para líquidos de alta viscosidade



AMM-631B

Fixo para baldes de 18 l a 20 l



PR-5B

Regulador de tinta em alumínio



FCV-31

Válvula de controle de fluxo em alumínio



MANGUEIRAS

EAHU

Mangueira de ar anti-estática em uretano



PHU

Mangueira de fluido em uretano



PHN

Mangueira de fluidos em nylon



THU

Mangueira de duas vias em uretano: ar e fluidos



Mangueiras de Ar

MODELO	MATERIAL	DIAM. INT. x DIAM. EXT. x COMPRIM.	PRESSÃO MÁXIMA DE TRABALHO
EAHU-620	Uretano com fio para aterramento incorporado	Ø6.2 X Ø9.3 X 20m	1.47MPa
EAHU-6100		Ø6.2 X Ø9.3 X 100m	
EAHU-820		Ø8.5 X Ø12 X 20m	
EAHU-8100		Ø8.5 X Ø12 X 100m	

Mangueiras de Fluido

MODELO	MATERIAL	DIAM. INT. x DIAM. EXT. x COMPRIM.	PRESSÃO MÁXIMA DE TRABALHO
PHU-620	Uretano	Ø6.2 X Ø9.3 X 20m	0.69MPa
PHU-6100		Ø6.2 X Ø9.3 X 100m	
PHU-820		Ø8.7 X Ø12 X 20m	
PHU-8100		Ø8.7 X Ø12 X 100m	
PHN-620	Nylon	Ø6.5 X Ø9.5 X 20m	0.69MPa
PHN-6100		Ø6.5 X Ø9.5 X 100m	
PHN-820		Ø8.9 X Ø12.1 X 20m	
PHN-8100		Ø8.9 X Ø12.1 X 100m	
THU-620	Uretano	Ø6.2 X Ø9.3 X 2 X 20m	0.69MPa
THU-6100		Ø6.2 X Ø9.3 X 2 X 100m	



A **Anest Iwata Corporation** está localizada em Yokohama no Japão. Desde sua fundação em 1926, oferece o que existe de mais avançado em tecnologia e qualidade em equipamentos para pintura.

Clientes de todos os setores de pintura e repintura como montadoras de veículos, oficinas de reparação automotiva e industriais em geral encontram nos produtos **Anest Iwata** soluções para suas necessidades.



**Compressores de ar
Equipamentos para pintura**

AIRZAP-ANEST IWATA INDÚSTRIA E COMÉRCIO LTDA.

contato@anest-iwata.com.br

(19) 3442-1123

LIMEIRA - SP