

# W-101-KPG PISTOLA DE PULVERIZAÇÃO



**PT** Antes do uso, regulagem ou manutenção, é importante ler este manual de instrução com muita atenção. Este manual deve ser mantido num lugar seguro para futuras referências quando necessário.

**CE** **Ex** II 2G X Este kit de pistolas pulverizadoras ANEST IWATA está em conformidade com as regulamentações ATEX 94/9/EC, nível de proteção: II 2 G X adequado para o uso em Zonas 1 e 2.  
 Marcação X: Qualquer descarga eletrostática da pistola pulverizadora deve ser desviada à terra através do tubo condutivo de ar como indicado a seguir.

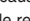
## IMPORTANTE



Esta pistola pulverizadora deve ser operada somente por operador adequadamente treinado, para a segurança de uso e manutenção do equipamento. Qualquer utilização incorreta ou manuseamento além daquele indicado neste Manual de Instrução não está coberta pela garantia. A ANEST IWATA isenta-se de qualquer responsabilidade por qualquer acidente ou dano causados pela inobservância dos procedimentos operacionais e de segurança como indicado neste manual. No interesse da fácil utilização, este manual contém informações numa forma breve e concisa.

Para qualquer informação adicional em relação às operações das pistolas pulverizadoras, ou se qualquer parte for perdida ou danificada durante o transporte, contate por favor a filial mais próxima da Companhia ANEST IWATA (veja a última página da capa).

Assegure-se de respeitar às advertências e precauções contidas neste manual de instrução.

Se não, pode causar ejeção de tinta e séria lesão corporal por solvente orgânico.

Assegure-se de respeitar os seguintes itens  evidenciados que são especialmente importante.

<b>ADVERTÊNCIA</b> 	Indica uma situação potencialmente perigosa que, se não evitada, pode resultar em séria lesão ou perda de vida.
<b>PRECAUÇÃO</b> 	Indica uma situação potencialmente perigosa que, se não evitada, pode resultar em menor ou moderada lesão ou dano de propriedade.
<b>Importante</b>	Indica observações que pedimos-lhe a respeitar. As precauções de segurança neste manual de instrução são as mínimas condições necessárias. Siga as regulamentações nacionais ou locais em relação à prevenção de incêndio, eletricidade e segurança como também as regulamentações da sua própria companhia.

## ESPECIFICAÇÕES IMPORTANTES

Máx. pressão operacional:	6.8 bar (98 PSI)	Máx. temperatura:	
Nível de ruído (LAeqT)	72.5 dB (A)	Atmosfera	5 ~ 40 °C
Condições de pulverização	Recomendado	Ar e fluido	5 ~ 43 °C
Ponto de referência	1m para trás da pistola, 1,6 m de altura	Conexão de ar:	G 1/4"
Peso: 295g		Conexão de fluido:	G 1/4"

## ESPECIFICAÇÕES TÉCNICAS

Modelo	Alimentação	Tamanho do bico ø mm (in.)	Marca da capa de ar	Condições Recomendadas			
				*Pressão de ar de atomização MPa (bar/PSI)	Saída de fluido ml/min	Consumo de ar l/min (cfm)	Tamanho de leque mm (in.)
W-101-136KPG	Gravidade	1.3 (0.051)	W-101-KP6	0.2 (2.0 / 29)	165	200 (7.1)	240 (9.4)
W-101-146KPG		1.4 (0.055)			170		245 (9.6)

1\* Pressão de ar de atomização significa pressão de ar na entrada da pistola quando o gatilho está puxado e o ar flui.

2\* Testado com tinta automotiva de 12 segundos/NK2

3\* Distância de aplicação

Fabricado por: ANEST IWATA Corporation \_ 3176,Shinyoshida-cho, Kohoku-ku, Yokohama, 223-8501 Japan

 **ANEST IWATA do Brasil Comercial Ltda**  
 Rua Benedicta da Silva Perina, 45, Res. Flora  
 CEP: 13482-238 Limeira - SP  
 Tel. +55 19 3442-1123 / 3441-8920  
 contato@anest-iwata.com.br  
 www.anest-iwata.com.br

**ANEST IWATA Italia S.r.l.**  
 46, Corso Vigevano 10155, Torino (Italy)  
 Tel. diretto +39 011 - 24 80 868 - Fax: +39 011 - 85 19 44  
 info@anest-iwata.it www.anest-iwata.it

**ANEST IWATA Iberica**  
 Calle de Les Teixidores, 3-5  
 08918 - Badalona (Barcelona)  
 Tel. +34 933 20 59 93 - Fax: +34 933 20 59 65  
 info@anest-iwata.es www.anest-iwata.es

**ANEST IWATA Deutschland**  
 Mommsenstrasse 5, 04329 Leipzig  
 Telefon: +49 (0)341 241 4430 - Fax: +49 (0)341 252 5595  
 info@anest-iwata.de www.anest-iwata.de

### Sucursais de Vendas na Europa:

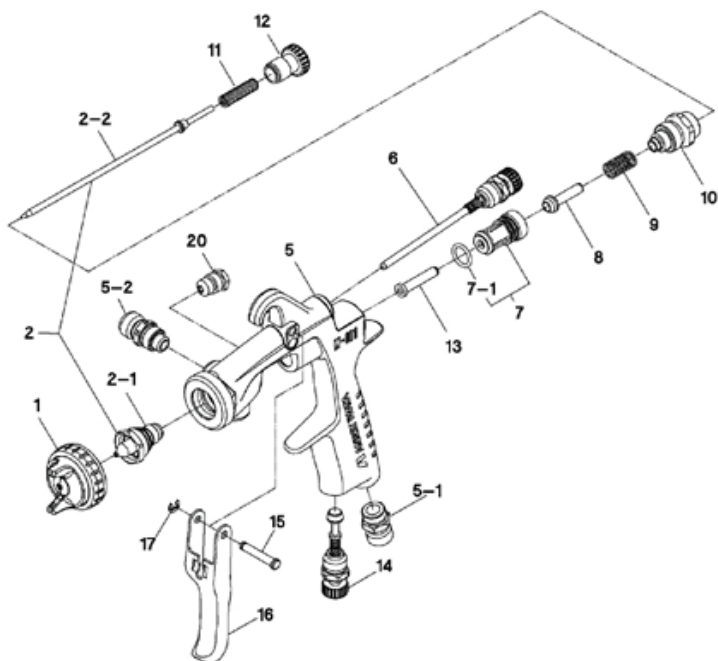
**ANEST IWATA Scandinavia**  
 Ögärdesvägen 6C, 433 30 PARTILLE - Sweden  
 Tel. +46 (0)31 - 340 28 60 - Fax +46 (0)31 - 340 28 69  
 info@anest-iwata.se www.anest-iwata.se

**ANEST IWATA France**  
 25 rue de Madrid - 38070 St Quentin Fallavier - France  
 Tél. +33 (0)4 - 74 94 59 69 - Fax +33 (0)4 - 74 94 34 39  
 info@anest-iwata.fr www.anest-iwata.fr

**ANEST IWATA U.K.**  
 Unit 10 Little End Road - Eaton Socon  
 St. Neots - CAMBRIDGESHIRE  
 PE19 8JH  
 Tel.: +44 (0) 1480 405419 Fax: +44 (0) 1480 217610  
 enquiries@anest-iwata.co.uk www.anest-iwata.co.uk



# LISTA DE PEÇAS



LISTA DE PEÇAS SOBRESSALENTES

DESCRIÇÃO	REF. PEÇA
CAPA DE AR	1
BICO + AGULHA DE FLUIDO	2
BICO DE FLUIDO	2-1 •
AGULHA DE FLUIDO	2-2 •
CORPO DA PISTOLA	5 •
CONECTOR DE AR	5-1
CONECTOR DO FLUIDO	5-2
REGULADOR DE LEQUE	6
ASSENTO DA VÁLVULA DE AR	7
O RING DO ASSENTO VÁLV. AR	7-1 •
VÁLVULA DE AR	8 •
MOLA DA VÁLVULA DE AR	9
GUIA DA AGULHA	10
MOLA DE AGULHA	11
BOTÃO DE AJUSTE DE FLUIDO	12
EIXO DA VÁLVULA DE AR	13 •
REGULADOR DE AR	14
EIXO DO GATILHO	15
GATILHO	16
ANEL DE RETENÇÃO	17

## COMBINAÇÃO Bico de fluido e Agulha de fluido

Bico de fluido		Agulha
Diâmetro ø mm(in)	Marca	Marca
1.3 (0.051)	101B1/13	10013
1.4 (0.039)	101B1/14	

● As peças marcadas são peças que sofrem maior desgaste.

**NOTA:** Quando fizer pedido de peças, especifique o modelo da pistola, o nome da peça com Número de referência e Número marcado na capa de ar, bico de fluido e agulha de fluido. Nos modelos de alimentação por pressão, substitua sempre em conjunto (Bico de fluido e agulha de fluido)



## OUTRAS PRECAUÇÕES

4. Se algo errado acontecer, pare imediatamente a operação e ache a causa. Não use novamente até que tenha resolvido o problema.

## COMO CONECTAR



### PRECAUÇÃO

- Use ar limpo filtrado por meio de secador de ar e filtro de ar. Se não, o ar sujo pode causar falha da pintura.
- Quando você usa esta pistola pela primeira vez após comprá-la, ajuste a gaxeta da agulha de fluido. Aperte lentamente a gaxeta e afrouxe um pouco se a agulha de fluido não retornar facilmente.
- Quando você usar esta pistola pela primeira vez após comprá-la, limpe as passagens de fluido pulverizando diluente e remova o óleo antioxidante. Se não, ao deixar o óleo antioxidante, isso pode causar falha da pintura tal como olhos-de-peixe.
- Fixe o tubo ou o copo na pistola pulverizadora firmemente. Se não, a desconexão do tubo e a queda do copo podem causar lesão corporal.

1. Conecte firmemente um tubo de ar ao conector do ar.
2. Conecte firmemente um tubo de fluido ou copo ao conector de fluido.
3. Limpe a passagem de fluido da pistola com um solvente compatível.
4. Abasteça de tinta o copo, teste a pulverização e ajuste a saída de fluido bem como o tamanho do leque.

## COMO OPERAR

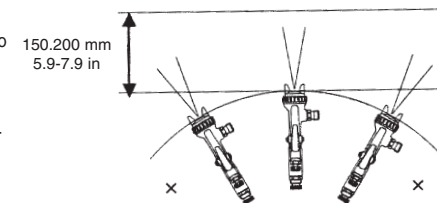
A pressão de ar recomendada é de 1.0 a 2.5 bar (de 14 a 36 PSI).

A viscosidade recomendada da tinta difere conforme a propriedade da tinta e as condições de pintura de 14 a 25 seg. / Ford copo#4 é recomendado.

Mantenha a saída de fluido tão pequena quanto possível para que o trabalho não seja prejudicado. Isso permitirá um melhor acabamento com boa atomização.

Regule a distância da pulverização entre a pistola e a peça a trabalhar tão próximo quanto possível dentro do alcance de 150\_200 mm (5.9-7.9 in).

A pistola deve ser segurada em modo que seja mantida perpendicular à superfície de trabalho durante todo o tempo. Então, a pistola deve mover-se numa linha direta e horizontal. Arqueando a pistola se obtém uma pintura irregular.



# MANUTENÇÃO E INSPEÇÃO



## ADVERTÊNCIA

- Primeiro libere o ar e a pressão completamente de acordo com o item No. 3 de "Uso impróprio do equipamento" do parágrafo ADVERTÊNCIAS DE SEGURANÇA na página 2.
- A ponta da agulha do produto tem uma forma afiada. Não toque a ponta da agulha durante a sua manutenção para a proteção do corpo humano.

- Certifique-se de não danificar a ponta do bico de fluido.
- Somente uma pessoa experiente que tenha completo conhecimento do equipamento pode fazer a sua manutenção e inspeção.

## PRECAUÇÃO

- Nunca use outras peças sobressalentes que não seja as originais da ANEST IWATA.
- Nunca mergulhe a inteira pistola no líquido tal como diluente.
- Nunca ponha de molho a capa de ar no solvente por período longo mesmo durante a limpeza. Isso pode causar defeito do leque.
- Nunca danifique os furos da capa de ar, do bico de fluido ou a agulha de fluido.

## PROCEDIMENTO PASSO A PASSO

1. Transfira o restante da tinta nouro recipiente. Limpe as passagens de fluido e a capa de ar. Pulverize uma pequena quantidade de diluente para limpar as passagens de fluido.

2. Limpe cada seção com escova umedecida com diluente e seque completamente com um pano.

3. Antes da desmontagem, limpe completamente as passagens de fluido  
(1) Desmonte o bico de fluido.  
(2) Desmonte a agulha de fluido  
Você não precisa remover a guia da agulha do corpo da pistola. Remova o botão de ajuste de fluido e a mola da agulha; então retire a mola da agulha e em seguida retire a agulha de fluido de trás da guia da agulha

4. Quando você quiser ajustar a gaxeta da agulha de fluido, primeiro aperte-a a mão enquanto a agulha de fluido permanece inserida. Então aperte-a de novamente cerca de 1/6 volta (60 graus) com chave fixa. Quando você remover a gaxeta da agulha, observe para não deixar a parte de plástico no corpo da pistola.



5. Para montar a válvula de ar, primeiro monte a válvula de ar & mola da válvula de ar & a guia da agulha juntas. Em seguida, insira a agulha de fluido na guia da agulha, então instale-a ao corpo da pistola e aparafuse na guia da agulha.

6. Vire o regulador do leque ou o regulador do ar no sentido anti-horário para total abertura. E então aperte o regulador do leque ou o regulador do ar.

## AONDE INSPECIONAR

- Cada furo de passagem de ar da capa de ar e bico de fluido.
- Gaxeta e O'ring do assento da válvula de ar
- Vazamento da seção de encaixe entre bico de fluido e agulha de fluido.

## IMPORTANTE

1. Uma limpeza incompleta pode provocar falha na forma do leque e na uniformidade das partículas. Limpe rapidamente e completamente após uso com tinta bicomposta.

2. Não mergulhe pistola no diluente. Se feito, isso pode causar danos às peças. Quando limpar, jamais raspe os furos da capa de ar, do bico de fluido, nem a agulha de fluido.

3. Durante a desmontagem, não raspe a seção de encaixe.

- Remova o bico de fluido após remover a agulha de fluido ou mantendo a agulha de fluido puxada para proteger a seção de encaixe.
- Tenha cuidado quando manejar a ponta da agulha de fluido pois essa é afiada. Desmonte a guia da agulha o quanto menos possível

4. Se você apertar a sede e junta da agulha de fluido demais a agulha de fluido não se moverá facilmente, resultando num vazamento de tinta através da ponta do bico de fluido. Tente ajustá-la cuidadosamente enquanto puxa o gatilho e confirma o movimento da agulha de fluido. Quando você apertar muito primeiro afrouxe-a e depois aperte-a novamente com cuidado.

5. Se você tentar instalar a mola da válvula de ar e a válvula de ar no corpo sem a agulha de fluido, a válvula de ar não será instalada corretamente e a junta dentro da guia da agulha será danificada.

6. Se o regulador do leque ou o regulador do ar não estiverem totalmente abertos, a sua ponta poderá encostar no corpo da pistola danificando a peça e/ou corpo e/ou gripagem da rosca.

## PADRÃO DE SUBSTITUIÇÃO DE PEÇAS

- Substitua a peça se estiver quebrada ou deformada.
- Substitua a peça se estiver deformada ou desgastada.
- Substitua as peças se o vazamento não parar após ter limpo totalmente o bico de fluido e a agulha de fluido. Se você substituir o bico de fluido ou a agulha de somente, acople-os completamente e verifique se não há nenhum vazamento.

# RESOLUÇÃO DE PROBLEMAS LEQUE DA PULVERIZAÇÃO

Leque da Pulverização	Problemas	Soluções
Intermitente 	<ol style="list-style-type: none"> <li>O ar entra entre o bico de fluido e o encaixe cônico do corpo da pistola.</li> <li>O ar é puxado através da gaxeta da agulha de fluido.</li> <li>O ar entra no copo de fluido através do conector de fluido.</li> </ol>	<ol style="list-style-type: none"> <li>Remova o bico do produto para limpar a sede. Se estiver danificado, substitua-o.</li> <li>Aperte a gaxeta da agulha de fluido.</li> <li>Aperte completamente o conector de fluido.</li> </ol>
Crescente 	<ol style="list-style-type: none"> <li>A tinta incrustada na capa de ar obstrui parcialmente o furo do chifre. A pressão de ar difere entre os furos dos chifres da capa de ar.</li> </ol>	<ol style="list-style-type: none"> <li>Remova as obstruções do furo do chifre da capa de ar com escova apropriada. Mas não use objetos metálicos para limpar o furo do chifre da capa de ar.</li> </ol>
Inclinado 	<ol style="list-style-type: none"> <li>A tinta incrusta ou danifica a circunferência do bico do produto e o furo central da capa de ar.</li> <li>O bico de fluido não está adequadamente instalado.</li> </ol>	<ol style="list-style-type: none"> <li>Remova as obstruções. Substitua se danificada.</li> <li>Remova o bico de fluido, limpe a seção de encaixe.</li> </ol>
Deformado 	<ol style="list-style-type: none"> <li>A viscosidade da tinta está demasiadamente baixa.</li> <li>A saída do fluido está demasiadamente alta.</li> </ol>	<ol style="list-style-type: none"> <li>Acrescente tinta para aumentar a viscosidade.</li> <li>Ajuste o botão de ajuste de fluido para reduzir a saída de fluido girando no sentido horário.</li> </ol>
Centro pesado 	<ol style="list-style-type: none"> <li>A viscosidade da tinta é demasiado alta.</li> <li>A saída do fluido é demasiado baixa.</li> </ol>	<ol style="list-style-type: none"> <li>Acrescente diluente para reduzir a viscosidade.</li> <li>Gire o parafuso de ajusta a agulha no sentido anti-horário para aumentar a saída do fluido.</li> </ol>
Cuspindo 	<ol style="list-style-type: none"> <li>O bico de fluido e a agulha de fluido não estão encaixados adequadamente.</li> <li>O primeiro estágio do curso do gatilho (descarga somente de ar) está reduzido.</li> <li>Tinta incrustada no interior da capa de ar.</li> </ol>	<ol style="list-style-type: none"> <li>Limpe ou substitua o bico de fluido e a agulha de fluido.</li> <li>Substitua o bico de fluido e a agulha de fluido.</li> <li>Limpe a capa de ar.</li> </ol>

Problema	Aonde isso ocorreu	Partes a serem verificadas	Causa	Solução				
				R1	R2	R3	R4	
O ar vaza (pela ponta da capa de ar)	Válvula de ar	Válvula de ar	*Sujeira ou dano na sede			x	x	
		Sede da válvula de ar	*Sujeira ou dano na sede			x	x	
			*Desgaste na mola da válvula de ar				x	
A tinta vaza	Bico de fluido	O ring da válvula de ar	*Peça danificada ou deteriorada				x	
		Bico de fluido - Agulha de fluido	*Sujeira, dano ou desgaste na sede			x	x	
			*Afrouxamento do botão de ajuste de fluido		x			
			*Desgaste na mola da agulha				x	
		Bico de fluido - Corpo da pistola	*Aperto insuficiente	x				
			*Sujeira ou dano na sede			x	x	
A tinta não flui	Ponta da pistola	Junta da agulha	*A agulha não retorna devido à sede e junta apertadas demais		x		x	
			*A agulha não retorna devido à incrustação de tinta na agulha do produto		x	x		
		Agulha de fluido	Gaxeta da agulha	*Desgaste	x			x
			Agulha de fluido					
		Encaixe da gaxeta	*Aperto insuficiente	x				
		Regulador da agulha	*Abertura insuficiente		x			
		Ponta furo de bico	*Obstruído			x		
		Filtro	*Obstruído			x	x	