



MANUAL DE USO E MANUTENÇÃO



Sumário

INTRODUÇÃO	3
SIMBOLOGIA UTILIZADA	4
RECOMENDAÇÕES DE SEGURANÇA	5
DESEMBALAGEM.....	6
INSTALAÇÃO	7
LIGAÇÃO ELÉTRICA.....	8
FUNIONAMENTO	9
IDENTIFICAÇÃO DO PRODUTO.....	10
PRINCIPAIS COMPONENTES.....	11
MANUTENÇÃO PREVENTIVA.....	12
DIAGRAMA ELÉTRICO.....	14
DETECÇÃO DE AVARIAS.....	15
TERMOS DE GARANTIA	16

INTRODUÇÃO

Este manual deve ser considerado parte integrante do compressor, devendo ser conservado durante toda a vida útil do equipamento. Em caso de revenda do compressor Airzap, é preciso entregá-lo ao novo proprietário.

Conserve o manual em local acessível ao operador e protegido dos agentes que possam provocar a sua deterioração.

Leia atentamente as instruções deste manual antes de colocar o compressor Airzap em funcionamento e consulte-o todas as vezes que surgirem dúvidas a respeito do funcionamento do equipamento. É importante prestar atenção às recomendações de segurança, a fim de prevenir a ocorrência de acidentes nocivos, tanto para as pessoas, quanto para a própria máquina. Além disso, será possível encontrar informações que facilitarão a utilização e a manutenção do equipamento.

A lista de peças sobressalentes não faz parte integrante deste manual por ser entregue unicamente aos revendedores autorizados Airzap.

Caso perca o manual, peça uma cópia do mesmo diretamente ao fabricante.

SIMBOLOGIA UTILIZADA

Tanto no manual como no equipamento são aplicadas várias etiquetas cuja função é, principalmente, evidenciar os possíveis riscos latentes e sinalizar o comportamento correto durante a utilização da máquina ou em situações especiais. É de fundamental importância que as informações indicadas nela sejam respeitadas.

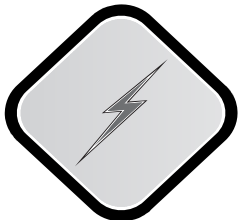
NOTA: QUANDO UM OU MAIS SÍMBOLOS FOREM COLOCADOS NO TOPO DA PÁGINA, ESTES SE REFEREM AO PARÁGRAFO INTEIRO.



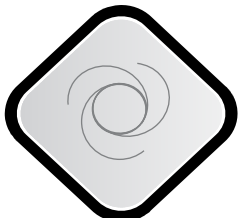
ATENÇÃO: Refere-se a normas e precauções que devem ser respeitadas para garantir a segurança do operador e das pessoas presentes na área de trabalho ou no local onde está instalado o equipamento.



TÉCNICOS ESPECIALIZADOS: Símbolo que identifica as operações que devem ser efetuadas exclusivamente por técnicos especializados.



ATENÇÃO: Risco de choques elétricos.



ATENÇÃO: A unidade é controlada a distância e pode começar a funcionar.



ATENÇÃO: Alta temperatura



RECOMENDAÇÕES DE SEGURANÇA

- ➔ Os modelos de compressor Airzap são desenvolvidos para o uso de acordo com sua capacidade de produção de ar comprimido, é importante ressaltar que o fabricante não assume qualquer responsabilidade por danos/acidentes causados por uso impróprio do equipamento e/ou alteração dos componentes do equipamento.
- ➔ É recomendada a leitura deste manual até seu completo entendimento antes de realizar qualquer operação com o compressor.
- ➔ Não permita a utilização/manutenção do compressor por pessoas que não tenham recebido a instrução adequada para tal operação.
- ➔ Antes de efetuar qualquer intervenção de manutenção, desligue o equipamento da tomada e esvazie todo o reservatório de ar.
- ➔ Não toque nos componentes internos nem nos tubos, pois alcançam temperaturas de funcionamento muito elevadas e permanece quente por um certo período após a máquina ter sido desligada.
- ➔ Certifique-se de que o compressor não está instalado em ambientes com atmosfera potencialmente explosiva ou na presença de chamas livres.
- ➔ Não coloque objetos inflamáveis ou de nylon e tecido nas imediações do compressor e/ou sobre ele.
- ➔ Não transporte o compressor com o reservatório sob pressão.
- ➔ Nunca altere ou desabilite os dispositivos que fazem a proteção do equipamento.
- ➔ Não ligue o compressor sem os filtros de entrada de ar.
- ➔ Não exponha o compressor em ambientes onde haja água ou umidade excessiva.
- ➔ Utilize sempre peças sobressalentes originais, que podem ser encontradas em todos os centros de assistência autorizada, peças não originais podem causar danos irreparáveis ao compressor.
- ➔ Mantenha afastado da área de trabalho do compressor, crianças e animais, de forma a evitar lesões causadas por qualquer aparelho ligado ao equipamento.
- ➔ Nunca direcione o jato de ar para pessoas ou animais.
- ➔ Nunca puxe o compressor pelo cabo de energia ou pela mangueira de ar.
- ➔ A instalação do compressor deve ser realizada conforme recomendações da NR-12.
- ➔ Os compressores Airzap são dotados de dispositivos de segurança que trabalham em conjunto com a unidade compressora, portanto a desconfiguração destes podem causar danos irreparáveis ao equipamento e ao pessoal.

DESEMBALAGEM

Abra a caixa e remova-a do palete, soltes todos os parafusos que fixam o compressor e extraia-o com cuidado, a máquina deverá ser elevada por duas ou mais pessoas.

Dentro da embalagem encontra-se:

- Manual do compressor;
- Prontuário do reservatório;
- Pés antivibratórios;
- Filtros de entrada de ar;
- Bico de ar;

Aconselha-se guardar cuidadosamente o material de embalagem para o caso de uma eventual transferência do compressor ou pelo menos durante o período de validade da garantia. Desta maneira, será mais fácil e seguro enviá-lo ao centro de assistência técnica mais próximo caso seja necessário.

INSTALAÇÃO



Para garantir uma ventilação eficaz, os compressores devem ser instalados ou colocados afastado pelo menos 20 cm de qualquer obstáculo que possa impedir a passagem do ar, de maneira a facilitar as operações de limpeza e manutenção.

Local de instalação

O local de instalação do compressor deve além de seguir todas as normas de segurança vigentes no país de utilização, responder aos seguintes requisitos:

- ➔ O local deve ter baixa porcentagem de poeiras no ar;
- ➔ O equipamento não deve ser instalado dentro de ambientes contaminados, tais como: banheiros, sala de esterilização e etc.
- ➔ A ventilação e as dimensões do local devem ser suficientes para evitar que o compressor trabalhando a temperatura ambiente não ultrapasse 40°C;
- ➔ Deve ser observada a perda de pressão devido ao diâmetro da tubulação, do compressor ao ponto de consumo. Para o correto funcionamento do equipamento, dimensione corretamente os tubos e/ou mangueiras, em caso de dúvida consulte uma Assistência Técnica Autorizada Airzap.
- ➔ Quando o equipamento for instalado em ambiente fechados, a instalação deverá satisfazer os requisitos da NR-13. Conforme abaixo:
 - Dispor de pelo menos duas saídas amplas, permanentemente desobstruídas e dispostas em direções distintas;
 - Dispor de acesso fácil e seguro para as atividades de manutenção, operação e inspeção;
 - Dispor de ventilação permanente com entradas de ar que não possam ser bloqueadas;
 - Dispor de iluminação;

Quando não houver possibilidade de atender este disposto, deve ser elaborado um projeto alternativo de instalação com medidas complementares de segurança que permitam atenuação dos riscos, devendo ser elaborada por um profissional habilitado para tal finalidade.

- ➔ Certificamos que o equipamento aqui identificado foi submetido a teste pneumático de acordo com a norma NR-13, conforme prontuário do equipamento em anexo, porém o teste não substitui a inspeção de segurança inicial, a qual deve ser realizada no local de instalação definitivo acompanhado por um profissional habilitado.
- ➔ O diâmetro da tubulação requerida para instalação do compressor dependerá do local de instalação e da capacidade de compressor, para uma correta instalação consulte os assistentes técnicos da AirZap.

LIGAÇÃO ELÉTRICA



Antes de efetuar qualquer operação é necessário verificar se:

- ➔ A tensão da rede corresponde à tensão indicada na etiqueta de identificação do produto, que pode ser encontrada no manual e no equipamento.
- ➔ A tomada de corrente à qual será ligado é compatível com o plug montado no cabo de alimentação do compressor.
- ➔ Verificar se a tensão da rede que será instalado o compressor não há oscilações maiores que 10%.
- ➔ Há um disjuntor exclusivo para a tomada onde será instalado o compressor.

O compressor Airzap possui um plug 2P+T. Em caso de necessidade ou para uma eventual adequação às disposições do país onde o equipamento será utilizado, faça com que o plug seja substituído por técnicos especializados.

Dimensionamento do disjuntor

O disjuntor deve ser dimensionado de acordo com a tabela abaixo.

Modelo	Corrente nominal		Disjuntor adequado	
	110V	220V	110V	220V
DA 1000 - 25VF/VFP	7,5 A	3,7 A	10 A	6 A
DA 1500 - 25VF/VFP	10,2 A	5,5 A	15 A	10 A
DA 1500 - 40VF/VFP	10,2 A	5,5 A	15 A	10 A
DA 2000 - 40VF/VFP	14 A	7 A	20 A	10 A
DA 3000 - 50VF/VFP	20,4 A	11 A	30	15 A
DA 4000 - 50VF/VFP	28 A	14 A	40	20 A
DA 6000 - 120VF/VFP	-	21 A	-	30 A
DA 8000 - 120VF/VFP	-	28 A	-	40 A

Dimensionamento da bitola do fio: a bitola do fio a ser utilizado na instalação do compressor deve seguir as instruções conforme tabela abaixo:

Distância	Bitola do fio
5 metros	2,5 mm
De 5 a 15 metros	4 mm
De 15 a 50 metros	6 mm

ATENÇÃO: 1) Sempre verifique se o interruptor de acionamento do pressostato está na posição "0" OFF antes de efetuar a ligação elétrica.

2) Verificar se a tensão de entrada apresenta variação maior do que 10%, caso positivo, haverá comprometimento do funcionamento do equipamento, podendo até queimar seus componentes elétricos.

FUNCIONAMENTO



Após a execução cuidadosa das recomendações de segurança, instalação e ligação elétrica o compressor está pronto para ser colocado em funcionamento. O compressor deverá trabalhar até atingir a pressão máxima de 120 psi (8,27 bar) esta pressão poderá ser verificada no manômetro instalado no pressostato então o compressor deverá desligar sozinho. Conforme o ar comprimido do reservatório for utilizado a pressão diminui e conseqüentemente ao atingir 80 psi (5,5 bar) o compressor volta a trabalhar.

INFORMAÇÕES GERAIS DO COMPRESSOR

Os compressores Airzap da linha DA são ISENTOS DE ÓLEO, portanto não exigem o uso de nenhum tipo de óleo lubrificante.

Esta característica, além de facilitar a utilização da máquina, faz com que as operações de manutenção de rotina sejam extremamente simples. Além de permitir posicionar o compressor até mesmo sobre planos inclinados, sem que isto prejudique o seu bom funcionamento como, ao contrário, acontece para as máquinas lubrificadas.

Este compressor foi projetado e realizado para uma utilização intermitente, apesar de estar protegido termicamente por um protetor térmico que entra automaticamente em ação, se os limites de segurança forem ultrapassados. Aconselha - se um serviço não superior a 50% com um tempo de funcionamento contínuo não superior a 15 minutos.

Os compressores da linha DA são fornecidos com regulador de pressão, e em casos onde se requer uma qualidade específica do ar comprimido, é necessário à instalação de filtros e ou secadores de ar. Para maiores informações consulte o nosso departamento técnico.

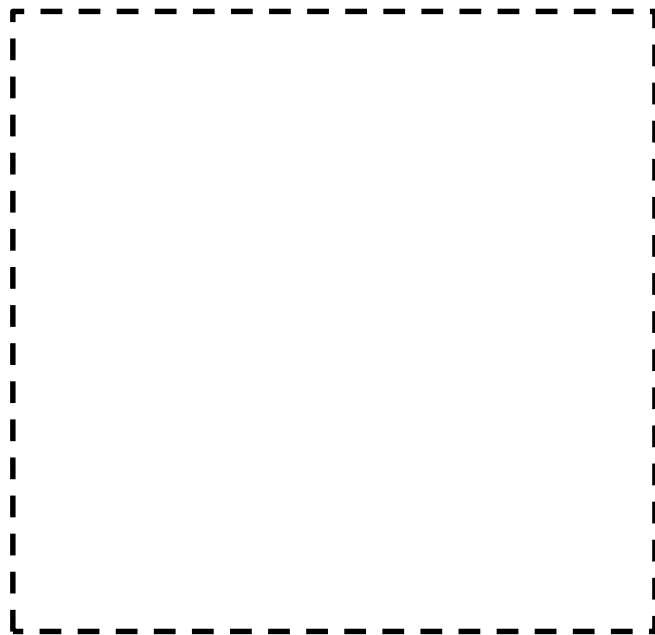
NOTA: Todos os compressores estão equipados com reservatórios que satisfazem os requisitos da NR13.

APLICAÇÃO

Os compressores deverão ser utilizados apenas para a compressão de ar atmosférico, até a pressão máxima indicada em sua etiqueta de identificação. O ar comprimido produzido é impróprio para o consumo humano, consulte a fábrica para maiores informações.

IDENTIFICAÇÃO DO PRODUTO

O produto adquirido é identificado pela etiqueta presente no compressor:



PRINCIPAIS COMPONENTES



Imagens meramente ilustrativas

1. **PÉS ANTIVIBRATÓRIOS:** São pés de borracha que tem como função minimizar possíveis vibrações ou deslizamentos causados pelo funcionamento do equipamento.
2. **RESERVATÓRIO DE AR:** Local onde se armazena todo o ar comprimido. Neste local há um acúmulo de água devido à condensação, portanto é de extrema importância drená-lo todos os dias. O reservatório de ar varia seu volume entre 25 a 120 litros de acordo com o modelo do compressor.
3. **COXIM DO MOTOR:** Responsável pela redução da vibração causada pelo motor.
4. **FILTRO DE ENTRADA DE AR:** É por onde o ar ambiente é captado, sua função é filtrar todas as partículas que possam danificar o compressor.
5. **MOTOCOMPRESSOR:** Tem como função fazer a sucção do ar ambiente e comprimi-lo, preenchendo através de uma mangueira o reservatório de ar.
6. **MANÔMETRO (PRESSÃO DO RESERVATÓRIO):** Indica a pressão interna do reservatório de ar.
7. **MANÔMETRO (PRESSÃO DE SAÍDA DO AR):** Indica a pressão que está regulada à saída de ar.
8. **PRESSOSTATO:** Dispositivo que determina qual a pressão máxima e mínima de trabalho.
9. **REGULADOR DE PRESSÃO:** Dispositivo que regula a pressão de saída do ar comprimido.

10. **DRENO MANUAL:** Tem como função fazer a drenagem da água que se acumula no reservatório, devido à condensação do ar comprimido. Este dispositivo de drenagem manual acompanha os modelos DA 1000, DA 1500, DA 2000, DA 3000, DA 4000. Os modelos DA 6000 e DA 8000 possuem dreno automático. Caso haja interesse em substituir o dreno manual por um automático, consulte nosso departamento comercial.
11. **MANGUEIRA:** É por onde o ar comprimido do motor segue em direção ao reservatório de ar.
12. **VÁLVULA DE SEGURANÇA:** Dispositivo que entra em ação quando a pressão interna no tanque passa da pressão máxima de trabalho regulada pelo pressostato devido à falha do mesmo.
13. **CAPACITOR:** Responsável pelo arranque do motor, os capacitores são definidos de acordo com o modelo do compressor e variam de 25 uF até 150 uF. Para saber qual o capacitor correto para o seu modelo de compressor, favor entrar em contato com o Centro de Assistência Técnica Autorizado.
14. **VÁLVULA SOLENÓIDE:** Responsável por fazer o alívio do ar que fica retido na mangueira após o compressor parar.
15. **VÁLVULA DE RETENÇÃO:** Válvula responsável pela retenção do ar comprimido armazenado no reservatório de ar, a mesma se fecha assim que o compressor para seu funcionamento.

MANUTENÇÃO PREVENTIVA

Para manter o compressor em boas condições de funcionamento, é preciso efetuar as operações de manutenção periódica. Desligue o compressor e descarregue o ar do reservatório antes de efetuar qualquer operação de manutenção.

Drenagem (descarga do líquido condensado)

A drenagem é feita para eliminar toda a água contida no reservatório originada na condensação do ar. A quantidade de água acumulada varia de acordo com o ambiente onde está instalado e o modelo do compressor, em geral é recomendado fazer a drenagem diariamente. Visto que os compressores da linha DA não fazem uso de nenhum tipo de lubrificante, a condensação sai do reservatório sem nenhum tipo de contaminação e, portanto, pode ser eliminada na rede de esgoto.

Filtro de entrada de ar

É importante manter os filtros sempre limpos, pois conforme o uso o elemento filtrante acumula sujeira e diminui a capacidade de filtragem do ar ambiente. A limpeza deve ser feita mensalmente, limpe o filtro com uma frequência maior se o compressor for utilizado em zonas com presença de muito pó e, a cada seis meses de uso troque o elemento filtrante por um novo.

Nunca acione o compressor sem o filtro de aspiração: a entrada de corpos estranhos ou de poeira pode provocar graves danos nos componentes internos.

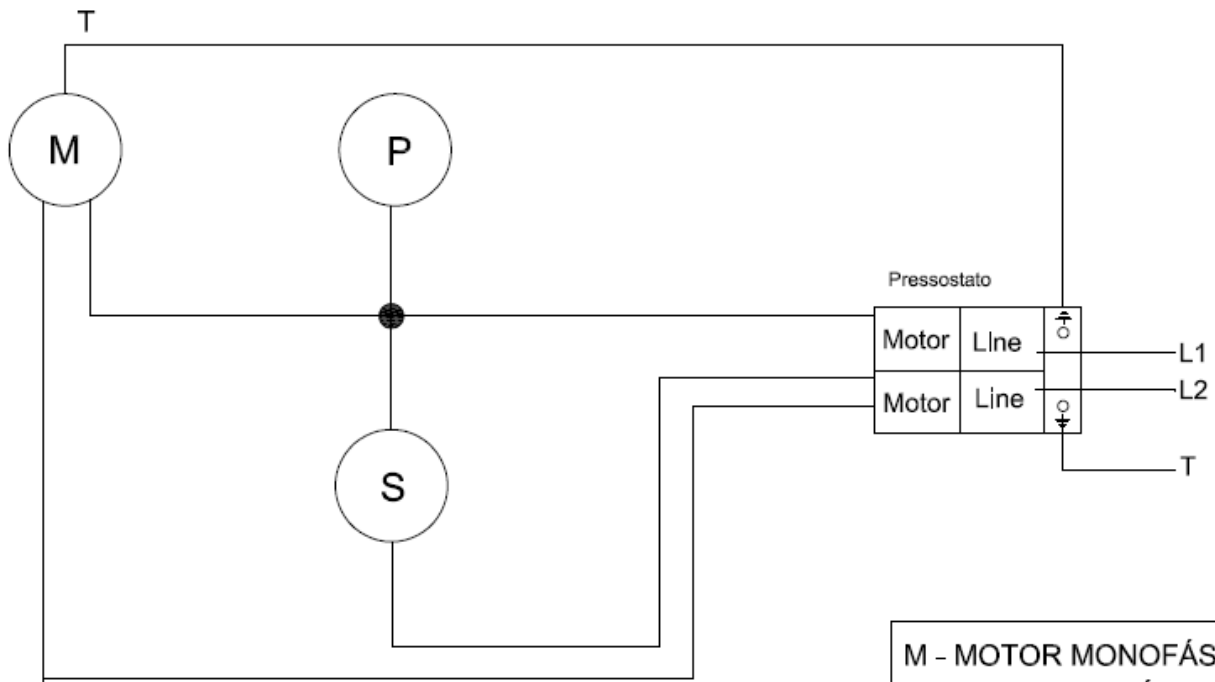
Plano de manutenção preventiva

É extremamente importante que o plano de manutenção preventiva seja respeitado conforme tabela abaixo, pois ele garante o bom funcionamento e maior vida útil ao seu compressor.

	Todo dia	A cada mês	A cada 6 meses	A cada ano ou 1000 h	A cada 2 anos ou 2000 h	A cada 5 anos	A cada 10 anos
Descarga da condensação.	●						
Limpeza do filtro de aspiração.		●					
Limpeza do equipamento.			●				
Troca do filtro de aspiração.			●				
Troca do anel do pistão/cilindro.				●			
Exame externo no reservatório de ar.						●	
Exame interno no reservatório de ar.							●
Testar a válvula de segurança puxando o anel, com o reservatório pressurizado.				●			
Desmontagem, calibração da válvula de segurança ou substituição					●		

Conforme norma regulamentadora NR13 o vaso de pressão deve sofrer uma inspeção de segurança periódica de acordo com a categoria em que se enquadra. Os vasos de pressão utilizados pela Airzap se enquadram na categoria V, classe C, portanto deve ser feito um exame externo a cada 5 anos e um exame interno a cada 10 anos, porém aconselha-se que seja realizada inspeção visual a cada 6 meses com o objetivo de se verificar possíveis pontos de oxidação e amassados.

DIAGRAMA ELÉTRICO



M - MOTOR MONOFÁSICO
 P - PROTETOR TÉRMICO
 S - VÁLVULA SOLENÓIDE
 L1 - LINHA 1
 L 2 - LINHA 2
 T - TERRA

DETECÇÃO DE AVARIAS

ANOMALIA	CAUSA	SOLUÇÃO
Diminuição da pressão no reservatório.	Perda de ar pelas conexões.	Carregue o compressor à pressão máxima, desligue a alimentação elétrica e, com um pincel, espalhe água ensaboada em todas as conexões. A presença de perdas de ar será colocada em evidência pela formação das clássicas bolhas de ar. Aperte as conexões onde houver a formação destas bolhas. Se as perdas continuarem, dirija-se à assistência técnica autorizada.
Perda de ar pela válvula SOLENÓIDE com o compressor parado.	Válvula de retenção não perfeitamente estanque.	Descarregue o ar no reservatório, desmonte a tampa da válvula de retenção e limpe cuidadosamente a sede e o elemento de estanqueidade. Se necessário, substitua o elemento de estanqueidade e monte todos os componentes.
O compressor para e não volta a trabalhar.	Enrolamento queimado.	Dirija-se a um técnico especializado.
O compressor para quando atinge a pressão máxima e a válvula de segurança entra em ação.	Funcionamento irregular ou quebra do pressostato.	Dirija-se a um técnico especializado.
O compressor não carrega, e esquenta excessivamente.	Vazamentos ou mau dimensionamento.	Desligar imediatamente o compressor e solicitar a presença de um técnico especializado.
O compressor emite ruído excessivo com golpes rítmicos e metálicos	Rolamentos bloqueados.	Desligar imediatamente o compressor e solicitar a presença de um técnico especializado.
O compressor para e volta a trabalhar depois de um determinado tempo.	Protetor térmico.	Dirija-se a um técnico especializado.

TERMOS DE GARANTIA

- O fabricante garante os produtos contra qualquer defeito do projeto e fabricação por um período de 12 meses a contar da data de instalação desde que o equipamento não tenha ficado armazenado por mais de 6 meses a contar da data de emissão da nota fiscal de venda até a data da efetiva instalação.
- Estão excluídas da garantia as peças que, pelo seu emprego específico, estão sujeitas a desgastes, incluindo os componentes elétricos.
- Qualquer intervenção durante o período de validade da garantia só poderá ser feita exclusivamente pelo fabricante ou pelos Centros de Assistência Técnica Autorizada.
- A expedição de qualquer produto ao fabricante, para qualquer tipo de intervenção no período de validade da garantia, deve ser previamente autorizada por este, que decidirá, com parecer inapelável, se autoriza ou se a intervenção será feita por um de seus Centros de Assistência Técnica Autorizada.
- Em todos os casos, os custos de envio e retorno à fábrica ou ao Centro de Assistência Técnica Autorizada serão de responsabilidade do cliente.
- A garantia inclui a reparação ou a substituição gratuita dos componentes do equipamento, reconhecidos como defeituosos pelos nossos técnicos autorizados.
- O fabricante não substituirá o equipamento todo quando parte(s) ou peça(s), apresentar defeito.
- A garantia perderá sua validade nos casos de danos provocados acidentalmente, por descuido, por utilização e instalações erradas, impróprias ou não em conformidade com as advertências indicadas no manual de uso e manutenção, como também em caso de modificações ou reparações efetuadas por pessoal não autorizado.
- Todos os elementos defeituosos substituídos durante o período de validade da garantia será retirados pelos Centros de Assistência Técnica Autorizada.
- Fica excluída da garantia qualquer reparação ou ressarcimento por danos ocorridos durante o transporte (quer na ida, quer na volta dos Centros de Assistência Técnica Autorizada ou da fábrica).
- Fica excluído qualquer tipo de ressarcimento por danos causados a pessoas ou objetos, decorrente da utilização inadequada do modelo adquirido.

- A assistência técnica para os equipamentos cobertos pela garantia só pode ser prestada aos clientes que tenham preenchido todas as normas contratuais e administrativas e que apresentem a documentação específica que demonstra o período da compra. Esta é a única garantia validamente reconhecida. Ninguém está autorizado a conceder outras condições de garantia verbais ou escritas nem a modificar os respectivos termos.
- Reparação ou substituição de peças durante o período de garantia não prorrogará o prazo de validade de garantia da mesma.
- Esta garantia não exclui o cliente do pagamento da taxa de serviço pela visita e das despesas de locomoção do técnico, exceto quando o cliente enviar o equipamento para realizar a manutenção dentro do estabelecimento da assistência técnica.

FORO COMPETENTE: Para qualquer controvérsia será exclusivamente competente o foro de Limeira – SP.

AirZap Anest Iwata Indústria e Comércio Ltda

Rua Professor Estevan Lange Adrien, 648

Limeira – SP – Brasil – CEP 13482-280

Fone.: (19) 3453-4177

Fax.: (19) 3453-4178

www.airzap.com.br